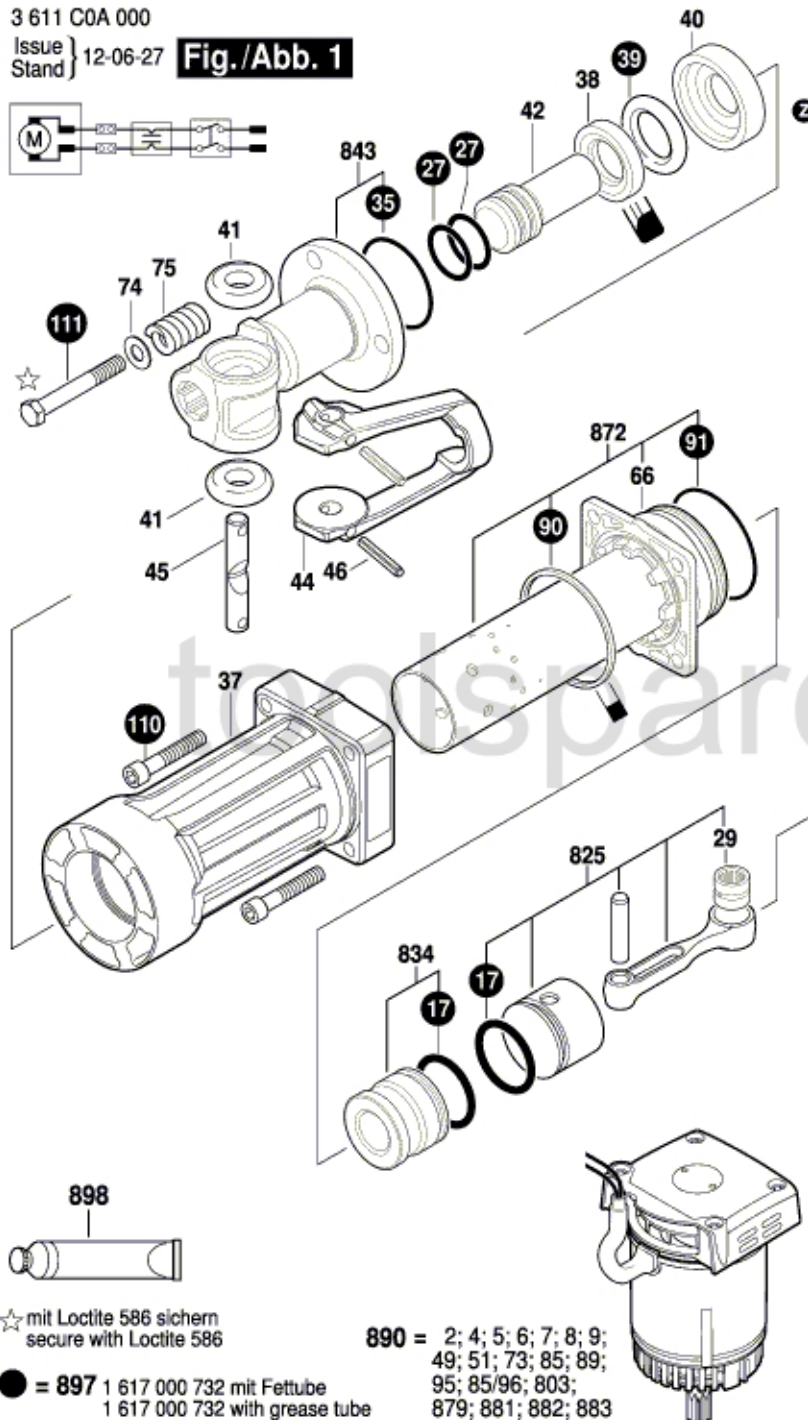
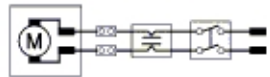


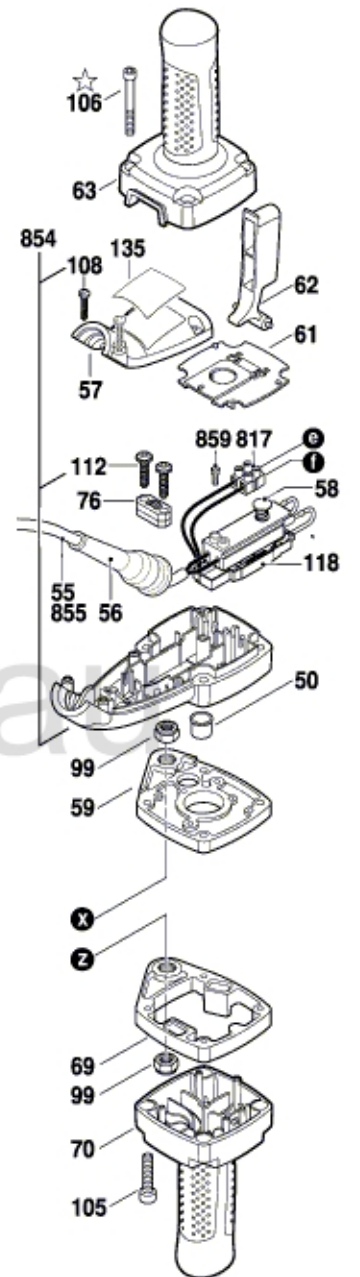
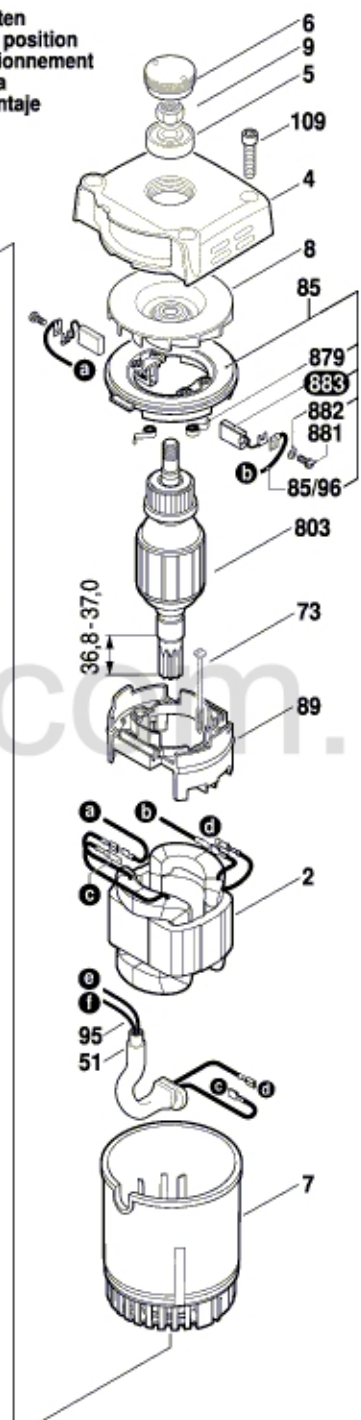
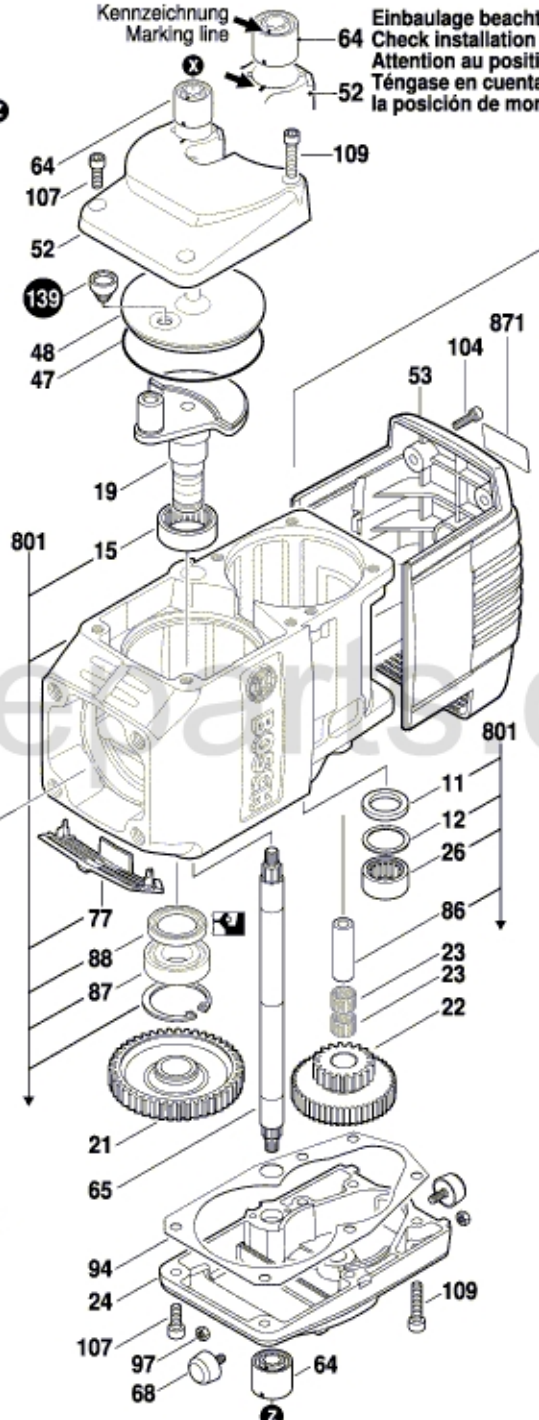
3 611 C0A 000
 Issue } 12-06-27
 Stand }

Fig./Abb. 1



Kennzeichnung
 Marking line

Einbauage beachten
 Check installation position
 Attention au positionnement
 Téngase en cuenta
 la posición de montaje



Modifications reserved
 Änderungen vorbehalten
 Modifications réservées
 Salvo modificaciones